

Esterilizador Horizontal a Vapor FJ

CE 1639 MDD
1155 PED

PROHS Equipamento Hospitalar
e Serviços Associados, S.A.

Rua do Castanhal 316
Zona Industrial Maia I, Sector II
4475-122 Maia - Portugal

| E | prohs@prohs.pt
| W | www.prohs.pt



Esterilizador Horizontal a Vapor FJ

O Esterilizador Horizontal a Vapor de água PROHS é fabricado para satisfazer as exigentes necessidades de esterilização de Clínicas, Centros Médicos e Centrais de Esterilização Hospitalares, produzido com componentes de alta qualidade é uma solução segura, eficiente e duradoura que cumpre as mais rigorosas normas de saúde internacionais.

Produtos a Esterilizar

Instrumentos metálicos: Utensílios em borracha (desde que não sejam termo-sensíveis); Têxteis e Vidros; Meios de Cultura

Programas Disponíveis

O Esterilizador já vem preparado para operar em duas temperaturas específicas de esterilização 121°C e 134°C. Com 5 programas standard validados e 2 programas de teste (Bowie & Dick, teste de fugas). Possibilidade de criar até 100 novos programas de esterilização, totalmente configuráveis.

Características Técnicas

Materiais de Construção - Câmara, camisa e portas construídas em aço inoxidável AISI 316L altamente resistente à corrosão. Painéis exteriores e restante estrutura de sustentação em aço inoxidável AISI 304.

Isolamento Térmico - É feito através do revestimento exterior da chapa de alumínio com lã mineral. A temperatura externa dos painéis e das portas é inferior a 45°C, para uma temperatura na sala de 23°C.

Portas - Produzido com portas automáticas, verticalmente deslizantes, pneumáticas e equipadas com dispositivo de segurança em conformidade com EN 285.

Características de Segurança

- Sistema de segurança que interrompe o fecho da porta se houver a interposição de objetos.
- Impedimento de iniciar um ciclo de esterilização, caso as portas estejam abertas.
- As portas não se abrem em simultâneo.
- As portas não abrem caso o esterilizador esteja sob pressão.
- Autodiagnostico através de indicações acústicas e visuais.

Características dos Componentes

Autómato - Todo o controlo do Esterilizador é feito a partir do Autómato Programável, de acordo com o programa de funcionamento escolhido pelo utilizador.

Válvula de Segurança - Atua como segurança para evitar pressões excessivas dentro da câmara, devidamente certificada.

Válvulas Pneumáticas - Válvulas que atuam nos circuitos de vapor de água e condensados, sendo acionadas automaticamente pelo Autómato.

Sensores de Pressão - Utilizados no equipamento, (câmara e camisa), têm uma escala entre -1 e 3 bar (0KPa até 400KPa).

Sondas de Temperatura - 2 resistências de platina de acordo com a class A da EN 60751, na câmara.

Junta de Vedação - Em borracha de silicone maciça (especificamente concebida para altas temperaturas)

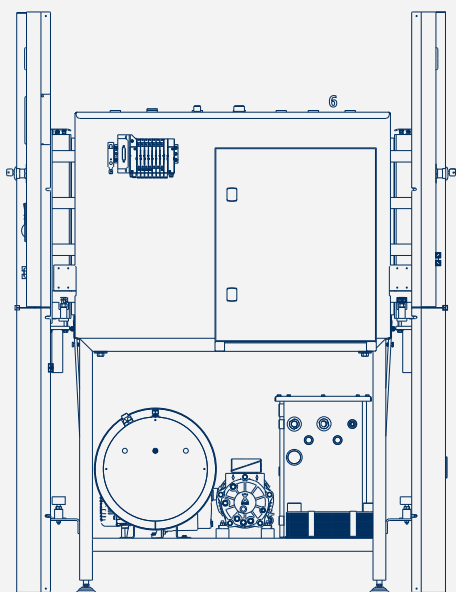
Filtro Bacteriológico - A entrada do ar necessário para a igualização das pressões faz-se através de um filtro que permite a retenção de microorganismos, bactérias, partículas, etc. (eficácia de retenção \geq a 99,995% para partículas com dimensões superiores a 0,2 μ m)

Circuito de Fluídos - Todos os tubos e acessórios de ligação utilizados para distribuir o vapor e condensados no esterilizador, são feitos em cobre e latão. Opcionalmente, podem ser fornecidos em aço inoxidável.



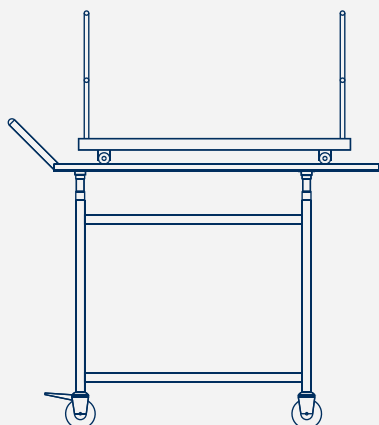
PROHS FJ-250L 2PD GV

A utilização de componentes e peças certificadas de alta qualidade, proporcionam um aumento da longevidade, reduzindo assim o custo efetivo do equipamento ao longo do tempo.

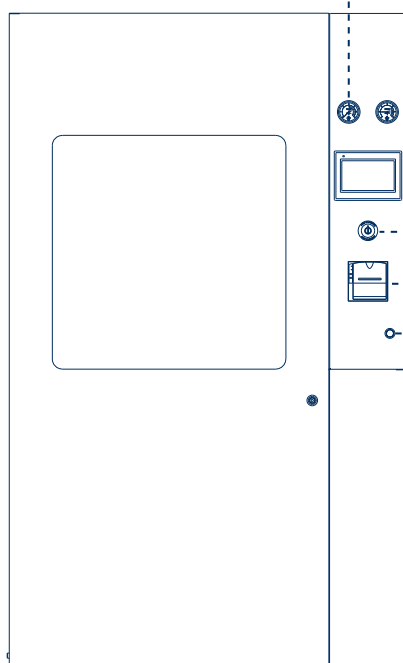


VISTA LATERAL

- 1 Ilha de Válvulas elétricas** - Controla a operação das válvulas pneumáticas.
- 2 Quadro Elétrico** - Constituído pelos componentes de comando e potência. O equipamento funciona com um sistema de poupança de energia que otimiza a eficiência energética.
- 3 Gerador de Vapor** - Para alimentação do esterilizador. Totalmente contruído em AISI 316L com resistências em incoloy.
- 4 Bomba de Água** - Permite uma eficiente alimentação de água ao sistema.
- 5 Bomba de Vácuo** - De anel líquido, reduzindo os tempos de ciclo e aumentando o desempenho.
- 6 Depósito** - A água da bomba de vácuo é reprocessada no depósito, permitindo uma redução de consumo de água.



Vista lateral do carro e plataforma de carga



VISTA FRONTAL

- Manómetro** - Fácil visualização da pressão de trabalho no gerador, na camisa e na câmara.
- Ecrã tátil 7" a cores** - Permite visualizar todas as fases do processo de esterilização em tempo real, sendo todos os comandos operativos efetuados automaticamente no ecrã tátil.
 - Seleção de Ciclos
 - Abrir e fechar das portas
 - Alarmes (visuais e sonoros)
 - Vários menus (área técnica, calibração, configuração, arquivo de alarmes, etc)Na versão de duas portas há um painel que permite o acompanhamento da atual fase do ciclo de esterilização.
- Botão de Emergência** - Permite a paragem imediata de esterilização.
- Impressora** - Rápida, e com resultados conclusivos de fácil interpretação.
- Botão On/Off**

Características Técnicas

Modelo	Dimensões Úteis	Dimensões Exteriores	Energia	Consumo de Água	Peso	Espaço Utilizável
PROHS FJ-70L	32x32x70	170x81x99	14KW 1,3KW	110	260	1
PROHS FJ-110L	40x40x70	180x89x103	21KW 1,3KW	120	495	1
PROHS FJ-175L	50x50x70	180x99x103	21KW 1,3KW	130	570	1
PROHS FJ-250L	50x50x100	180x99x133	32KW 2,1KW	145	685	1
PROHS FJ-340L	70x70x70	195x119x103	32KW 2,1KW	170	750	4
PROHS FJ-360L	60x60x100	180x109x133	32KW 2,1KW	170	800	1
PROHS FJ-490L	70x70x100	195x119x133	42KW 2,1KW	200	830	6
PROHS FJ-640L	70x70x130	195x119x163	53KW 2,8KW	225	1000	8
PROHS FJ-780L	70x70x160	195x119x193	53KW 2,8KW	225	1200	10
PROHS FJ-930L	70x70x190	195x119x223	68KW 2,8KW	225	1400	12

/litros capacidade /cm altura x lagura x prof. /cm altura x lagura x prof. /COM gerador de vapor /SEM gerador de vapor /litros (por ciclo) /Kg (aproximado, com gerador de vapor) /u.e.

Opções e Acessórios

- Disponível em versão de **uma** ou **duas** portas
- **Carro e Plataforma de Carga** em aço inoxidável
- **Cestos de Carga** em arame inoxidável
- **Registador de Dados** independente
- **Cartão SD** para **Registo dos Ciclos** (recolha de dados do ciclo)
- **Gerador de Vapor** (incorporado ou separado)
- **Compressor de Ar** silencioso (sem óleo)
- **Descalcificador** de água
- **Ecrã Tátil a Cores** na zona de descarga
- **PLC Duplo** (Master-Slave)
- **Detetor de Ar**

Programas

(Possibilidade de configurar até 100 novos programas)

Programa de Pré-Aquecimento
Têxteis
Borrachas
Rápido
Instrumentos
Contentores
Priões
Teste Bowie & Dick
Teste Fuga de Ar

Duração da Esterilização

(minutos)

—
4m
15m
3m
4m
4m
18m
3m30s
—

Tipos de Secagem

- Secagem de elevado vácuo
- Secagem de elevado vácuo e pulsos de ar (instrumentos)
- Secagem de elevado vácuo e pulsos de vapor (contentores).

Conexões Externas

Alimentação Elétrica: 400V ~3ph - 50/60 Hz

Água: 3/4"

Esgoto: DN50

Ar comprimido: 3/8"

Certificação

Regulamento Dispositivos Médicos (EU) 2017/745

Directiva 2014/68/UE

EN 285

Devido a desenvolvimento do produto, a PROHS reserva o direito de fazer alterações sem aviso prévio.

