

Stérilisateur Horizontal à Vapeur FJ

CE 1639 MDD
1155 PED

PROHS Equipamento Hospitalar
e Serviços Associados, S.A.

Rua do Castanhal 316
Zona Industrial Maia I, Sector II
4475-122 Maia - Portugal

| E | prohs@prohs.pt
| W | www.prohs.pt



Stérilisateur Horizontal à Vapeur FJ

Le stérilisateur à vapeur horizontale PROHS a été développé pour répondre aux besoins les plus exigeants de stérilisation des CSSD des hôpitaux, des salles d'opération et des centres médicaux. Dans leur fabrication, des composants de haute qualité sont utilisés, étant une solution fiable, robuste et efficace qui respecte les normes internationales les plus élevées dans le domaine de la santé.

Produits à stériliser

Instruments Métalliques; Ustensiles en Caoutchouc sauf les thermosensibles; Textile; Verreries et Milieux de Culture.

Programmes disponibles

Le stérilisateur opère à deux températures spécifique de stérilisation - 121°C et 134°C. Avec 5 programmes standards validés et 2 programmes de tests (Bowie Dick et test de fuites). Possibilité de créer jusqu'à 100 nouveaux programmes de stérilisation, totalement configurables.

Caractéristiques Techniques

Matériaux - Chambre, enveloppe et portes construites en acier inoxydable AISI 316L, très résistant à la corrosion. Panneaux extérieurs en acier inox AISI 304. Le chambre du stérilisateur est soutenue par une structure lourde en acier inox AISI 304.

Isolément Thermique - est obtenu grâce à l'utilisation de laine minérale, revêtue d'une protection extérieure en aluminium. La température à la surface des panneaux extérieurs en acier inoxydable AISI 304 et les portes ne dépasse jamais 45 °C à une température ambiante de 23 °C.

Portes - automatiques, coulissantes verticales, pneumatiques et équipé avec dispositif de sécurité conforme à EN285.

Caractéristiques de Sécurité

- Système de sécurité empêchant la fermeture de la porte s'il y a interposition d'objets.
- Le cycle de stérilisation ne commence pas si les portes sont ouverts.
- Les portes ne s'ouvrent pas simultanément.
- Les portes ne s'ouvrent pas si le stérilisateur est sous pression.
- Rapports d'auto-diagnostic à travers des indications visuelles et acoustiques.

Caractéristiques des Composants

Automate - Tout le stérilisateur est contrôlé à partir d'un automate programmable, en accord avec le programme choisit par l'utilisateur.

Soupape de Sécurité - Dûment certifié comme sécurité, elle évite la pression excessive dans la chambre.

Soupapes Pneumatiques - Soupapes de fonctionnement pour les circuits de vapeur d'eau et condensats, actionnés automatiquement par l'automate.

Capteurs de Pression - Utilisés dans d'équipement (chambre et enveloppe), ont une échelle de 1 et 3 bar (0 KPa jusqu'à 400 KPa).

Capteurs de Température - 2 de résistance en platine d'accord avec la classe A de la EN 60751, dans la chambre.

Joint d'Étanchéité - Caoutchouc de silicone massif (spécialement conçue pour températures élevées).

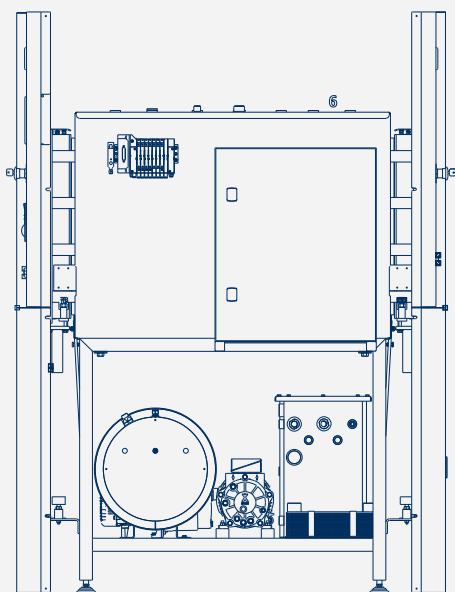
Filtre Bactériologique - L'entrée de l'air pour l'uniformisation des pressions est fait à travers d'un filtre qui permet la rétention des microorganismes, bactéries, particules, etc (efficacité de rétention a 99,995% pour particules de dimensions supérieures à 0,2 µm).

Circuits des Fluides - Tous les tuyaux de liaison utilisés pour distribuer la vapeur et les condensats dans le stérilisateur sont en cuivre et laiton. Exceptionnellement ils peuvent être fournis en acier inox.



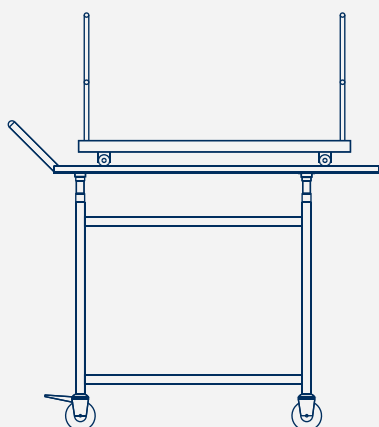
PROHS FJ-250L 2PD GV

La sélection des composants certifiés et de haute qualité, permet une longévité accrue, réduisant ainsi le coût effectif de la machine au cours du temps.



VUE LATÉRALE

- 1 **Bloc de Soupapes Électriques** - Permet une correcte actuation des soupapes pneumatiques.
- 2 **Tableau Électrique** - intégré par des composants de commande et de puissance très fiables. L'équipement dispose d'un système d'économie d'énergie pour atteindre une efficacité énergétique optimale.
- 3 **Générateur de Vapeur** - Pour alimenter le générateur. Fabriqué en acier inoxydable AISI 316L, composé résistances de chauffage à incoloy.
- 4 **Pompe d'Eau** - Permet une alimentation efficace d'eau du système.
- 5 **Pompe à Vide** - D'anneau liquide pour les temps des cycles et augmenter sa performance.
- 6 **Système d'Économie d'eau** - Dépôt d'eau spécial, conçu pour réduire la consommation globale d'eau de l'équipement.



Vue latérale du charriot et plateforme de charge

○ **Manomètres** - Facile visualisation de la pression de travail dans le générateur de vapeur dans l'enveloppe et dans la chambre.

○ **Écran Tactile de 7" Coloré** - Permet de visualiser tous les phases du processus de stérilisation en temps réel, les montrant toutes commandes effectués automatiquement dans l'écran tactile.

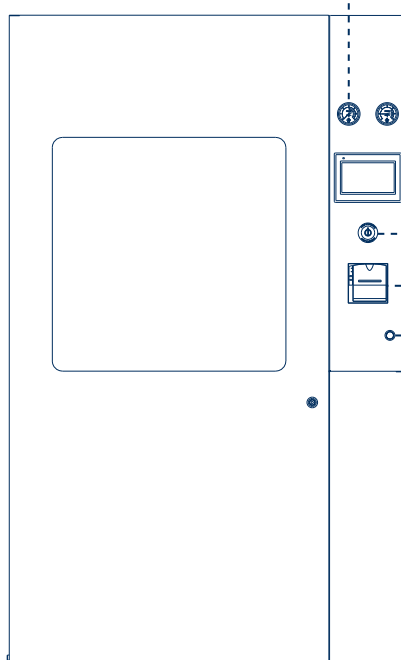
- Sélection des cycles
- Ouvrir et fermer les portes
- Alarmes (visuelles et sonores)
- Plusieurs menus (area technique, calibration, configuration, archivage des alarmes, etc).

Dans la version de deux portes il y a un tableau eu permette l'accompagnement du cycle de stérilisation.

○ **Bouton d'Urgence** - Permet l'arrêt immédiat du stérilisateur.

○ **Imprimante** - Rapide, avec enregistrement d'interprétation facile des résultats en temps réel.

○ **Bouton On/Off**



VUE DE FACE

Tableau des Caractéristiques Techniques

| Modèle | Dimensions Utiles | Dimensions Extérieures | Energie | Consom. d'eau | Poids | Espace Utilisable |
|---------------|-------------------|------------------------|------------|---------------|-------|-------------------|
| PROHS FJ-70L | 32X32X70 | 170x81x99 | 14KW 1,3KW | 110 | 260 | 1 |
| PROHS FJ-110L | 40x40x70 | 180x89x103 | 21KW 1,3KW | 120 | 495 | 1 |
| PROHS FJ-175L | 50x50x70 | 180x99x103 | 21KW 1,3KW | 130 | 570 | 1 |
| PROHS FJ-250L | 50x50x100 | 180x99x133 | 32KW 2,1KW | 145 | 685 | 1 |
| PROHS FJ-340L | 70x70x70 | 195x119x103 | 32KW 2,1KW | 170 | 750 | 4 |
| PROHS FJ-360L | 60x60x100 | 180x109x133 | 32KW 2,1KW | 170 | 800 | 1 |
| PROHS FJ-490L | 70x70x100 | 195x119x133 | 42KW 2,1KW | 200 | 830 | 6 |
| PROHS FJ-640L | 70x70x130 | 195x119x163 | 53KW 2,8KW | 225 | 1000 | 8 |
| PROHS FJ-780L | 70x70x160 | 195x119x193 | 53KW 2,8KW | 225 | 1200 | 10 |
| PROHS FJ-930L | 70x70x190 | 195x119x223 | 68KW 2,8KW | 225 | 1400 | 12 |

/litres capacité /cm hauteur x largeur x profondeur /cm hauteur x largeur x profondeur /AVEC Générateur de Vapeur /SANS Générateur de Vapeur /litres (par cycle) /Kg (approximé, avec gén. de vapeur) /STU

Options et Accessoires

- Sont disponibles avec **une** ou **deux** portes
- **Charriot** et **Plateforme** de charge en acier inox
- **Panneaux** en acier inox
- **Enregistreur** indépendant de cycles
- **Carte SD** et **Logiciel de Processus** (recueil de données du cycle)
- **Générateur de Vapeur** (incorporé ou séparé)
- **Compresseur D'air** silencieux
- **Adoucisseur D'eau**
- **Ecran Tactile Couleur** dans la zone de décharge
- **Double PLC** (Master-Slave)
- **Détecteur D'air**

Programmes

(Possibilité de configurer jusqu'à 100 nouveaux programmes)

- Programme de Chauffage
- Textiles
- Caoutchouc
- Rapide
- Instruments
- Conteneurs
- Prions
- Bowie & Dick Test
- Test de fuites d'air

Durée de la Stérilisation

(minutes)

-
- 4m
- 15m
- 3m
- 4m
- 4m
- 18m
- 3m30s
-

Types de Séchage

- Séchage d'élévée vide
- Séchage d'élévée vide et pulses d'air (instruments).
- Séchage d'élévée vide et pulses d'air (conteneurs).

Connexions Externes

Alimentation Électrique: 400V ~3ph - 50/60 Hz

Eau : 3/4"

Evacuation: Dn50

Air Comprimé: 3/8"

Certificats

Réglementation Dispositifs Médicaux (EU) 2017/745

Directive 2014/68/UE

EN 285

En cas d'amélioration et développement du produit, Prohs se réserve le droit d'effectuer des modifications sans préavis.

