

Esterilizador Horizontal a Vapor FJ

CE 1639 MDD
1155 PED

PROHS Equipamento Hospitalar
e Serviços Associados, S.A.

Rua do Castanhal 316
Zona Industrial Maia I, Sector II
4475-122 Maia - Portugal

| E | prohs@prohs.pt
| W | www.prohs.pt



Esterilizador Horizontal a Vapor FJ

El esterilizador de vapor horizontal PROHS fue desarrollado para hacer frente a las necesidades más exigentes de esterilización de los Servicios de Central de Esterilización de los Hospitales, Quirófanos y Centros Médicos. En su fabricación se utilizan componentes de alta calidad, siendo una solución fiable, resistente y eficiente que sigue las normas internacionales más estrictas en el área de la salud.

Materiales que pueden ser esterilizados

Instrumentos metálicos; Objetos de caucho (no termo-sensibles); Textiles; Vidrios y Medios de Cultivo.

Programas Disponibles

El Esterilizador está definido para operar con dos temperaturas específicas - 121° C y 134° C.

Tiene 5 programas estándares validados y 2 programas de prueba (Bowie & Dick, prueba de fugas). Posibilidad de añadir hasta 100 nuevos programas de esterilización, totalmente configurables.

Características Técnicas

Materiales - Cámara, chaqueta y puertas fabricadas en acero inoxidable AISI 316L, un material con elevada resistencia a la corrosión. Los paneles laterales y la estructura que sostiene la cámara están fabricados en acero inoxidable AISI 304.

Aislamiento Térmico - Asegurado mediante el uso de lana mineral, recubierta con una placa de aluminio externa. La temperatura en la superficie exterior de los paneles y puertas no excede los 45° C, a la temperatura ambiente de 23° C.

Puertas - Automáticas de deslizamiento vertical, accionadas neumáticamente y equipadas con dispositivos de seguridad de acuerdo con la EN 285.

Características de Seguridad

- Sistema de seguridad que detiene el cierre de la puerta si hay interposición de objetos.
- Imposibilidad de iniciar un ciclo de esterilización, si las puertas están abiertas.
- Las puertas no se abren simultáneamente.
- Las puertas no se abren cuando el esterilizador se encuentra bajo presión.
- Informes de autodiagnóstico mediante indicaciones visuales y acústicas.

Características de los Componentes

Control - El Esterilizador es totalmente monitorizado por un control programable PLC, de acuerdo al programa seleccionado por el usuario.

Válvula de Seguridad - Funciona como un sistema de seguridad para evitar la presión excesiva dentro de la cámara, está debidamente certificada.

Válvulas Neumáticas - Operan en el circuito de vapor y condensados, son automáticamente monitorizadas por el control.

Sensores de Presión - Utilizados en el equipo (Cámara y Chaqueta), con una escala entre -1 y 3 bar (0 KPa hasta 400 Kpa).

Sensores de Temperatura - 2 de resistencia de platina de acuerdo con la Clase A de la EN 60751, en la cámara.

Junta - Está hecha de caucho de silicona masiva (especialmente diseñada para elevadas temperaturas).

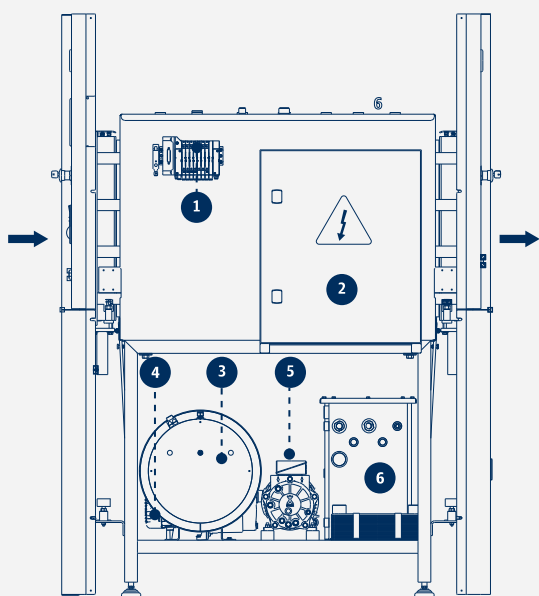
Filtro Bacteriológico - El aire necesario para igualar las presiones del Esterilizador pasa a través de un filtro que permite la retención de microorganismos, bacterias, partículas, etc. (Eficacia de retención $\geq 99.995\%$ para partículas mayores que 0.2 μm).

Circuito de Fluidos - Todas las tuberías y conexiones utilizadas para la distribución de vapor y condensados en el Esterilizador, están hechas de cobre y latón. Opcionalmente, se pueden suministrar en acero inoxidable.



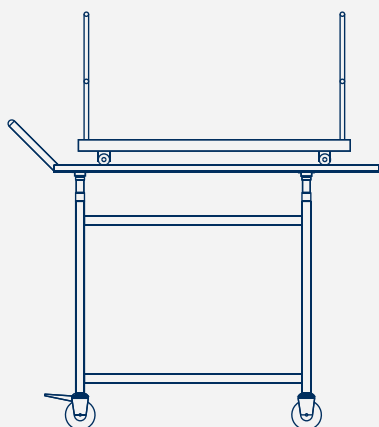
PROHS FJ-250L 2PD GV

La selección de componentes y piezas de repuesto certificados y de elevada calidad, permite un aumento de la longevidad del equipo, lo que reduce el coste efectivo de la máquina a lo largo del tiempo.



VISTA LATERAL

- 1 **Isla de Válvulas Neumáticas** - Controla la correcta operación de las válvulas neumáticas.
- 2 **Cuadro Eléctrico** - Contiene componentes de control y potencia de alta fiabilidad. El equipo funciona con un sistema de ahorro de energía para lograr una óptima eficiencia energética.
- 3 **Generador de Vapor** - Suministra vapor al esterilizador. Totalmente construido en acero inoxidable AISI 316L compuesto por resistencias en Incoloy.
- 4 **Bomba de Agua** - Usada para inyectar de manera eficiente el agua en el sistema.
- 5 **Bomba de Vacío** - De anillo líquido, reduce el tiempo del ciclo e incrementa su desempeño.
- 6 **Sistema de Ahorro de Agua** - Depósito de agua especial, diseñado para reducir el consumo total de agua de los equipos.



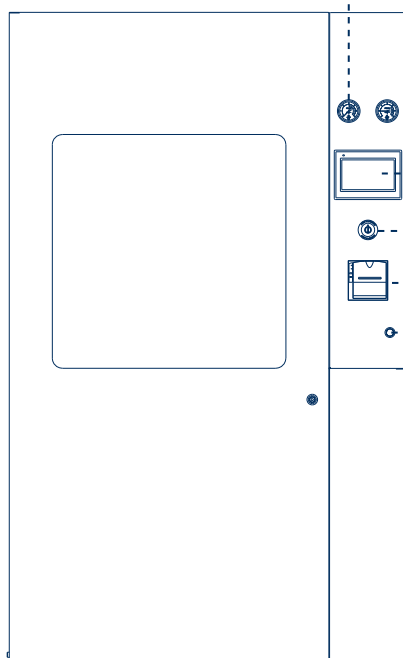
Vista lateral del carro y plataforma de carga

○ **Manómetro** - Fácil visualización de la presión de trabajo en el generador de vapor, en la chaqueta y en la cámara.

○ **Pantalla de Tacto a Color con 7"** - Permite en tiempo real acompañar todas las fases del proceso de esterilización. Todos los mandos operativos son hechos automáticamente en la pantalla de tacto.

- Selección de Ciclos
- Abrir y Cerrar la puerta
- Alarmas (visuales y audibles)
- Varios menús (área técnica, calibración, configuración, archivo de alarmas, etc).

La versión de doble puerta tiene un panel en la zona de descarga que permite acompañar las fases del ciclo de esterilización.



VISTA FRONTAL

○ **Botón de Emergencia** - De fácil acceso, permite detener inmediatamente el esterilizador.

○ **Impresora** - Rápida y con registros de fácil interpretación permite obtener resultados conclusivos.

○ **Botón On/Off**

Características Técnicas

Modelo	Dimensiones Útiles	Dimensiones Externas	Potencia	Consumo de Agua	Peso	Unidades S.T.U.
PROHS FJ-70L	32x32x70	170x81x99	14KW 1,3KW	110	260	1
PROHS FJ-110L	40x40x70	180x89x103	21KW 1,3KW	120	495	1
PROHS FJ-175L	50x50x70	180x99x103	21KW 1,3KW	130	570	1
PROHS FJ-250L	50x50x100	180x99x133	32KW 2,1KW	145	685	1
PROHS FJ-340L	70x70x70	195x119x103	32KW 2,1KW	170	750	4
PROHS FJ-360L	60x60x100	180x109x133	32KW 2,1KW	170	800	1
PROHS FJ-490L	70x70x100	195x119x133	42KW 2,1KW	200	830	6
PROHS FJ-640L	70x70x130	195x119x163	53KW 2,8KW	225	1000	8
PROHS FJ-780L	70x70x160	195x119x193	53KW 2,8KW	225	1200	10
PROHS FJ-930L	70x70x190	195x119x223	68KW 2,8KW	225	1400	12

/litros capacidad	/cm alto x ancho profundidad	/cm alto x ancho profundidad	/CON Generador de Vapor	/SIN Generador de Vapor	/litros (por ciclo)	/Kg (aproximado, con generador de vapor)	/u.e.
-------------------	------------------------------	------------------------------	-------------------------	-------------------------	---------------------	--	-------

Opciones y Accesorios

- El Esterilizador está disponible en **una o dos** puertas
- **Carro y Plataforma de Carga** en acero inoxidable
- **Cestas de Esterilización** en acero inoxidable
- **Registrador Gráfico**
- **SD Card y Software de Proceso** (salva los datos de los ciclos)
- **Generador de Vapor** (integrado o externo)
- **Compresor de Aire** silencioso (libre de aceite)
- **Ablandador** de agua
- **Pantalla de Tacto** en zona de descarga
- **Doble PLC** (Master-Slave)
- **Detector de Aire**

Programas

(Posibilidad de configurar hasta 100 nuevos programas)

- Pre - Calefacción
- Textiles
- Caucho
- Rápido
- Instrumentos
- Contenedores
- Priones
- Prueba Bowie & Dick
- Prueba Fugas de Aire

Duración de la Esterilización

(minutos)

-
- 4m
- 15m
- 3m
- 4m
- 4m
- 18m
- 3m30s
-

Tipos de Secado

- Secado de vacío
- Secado por vacío y pulsados de aire (instrumentos).
- Secado por vacío y pulsados de vapor (contenedores).

Conexiones Externas

Energía: 400V ~3ph - 50/60 Hz

Agua: 3/4"

Desagüe: DN50

Aire Comprimido: 3/8"

Certificados

Reglamento Productos Sanitarios (EU) 2017/745

Directiva 2014/68/UE

EN 285

Debido al desarrollo de producto, PROHS reserva el derecho a hacer cambios sin previo aviso.

